



## PROFESSIONAL DUAL PURPOSE

### Principaux avantages

- Batterie conçue pour les camping-cars, caravanes et bateaux standards avec des besoins en énergie faibles ou modérés



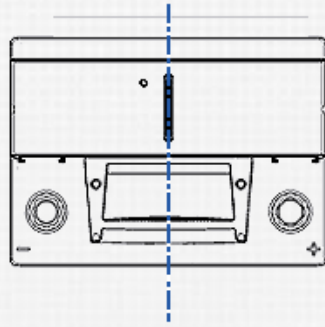
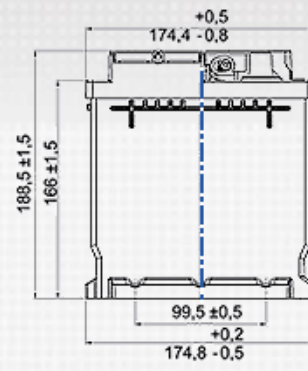
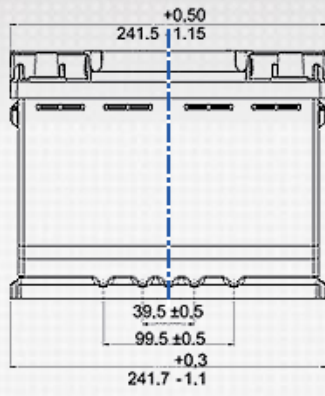
Pour plus d'information, consultez le site [www.varta-automotive.com](http://www.varta-automotive.com)

### RENSEIGNEMENTS SUR LA COMMANDE

Code ETN:	930 060 056
N° d'article:	930 060 056 B91 2
Référence abrégée:	LFD 60
Code-barres:	4016987141106
Unité de conditionnement:	1
Quantités / palette:	63

### INFORMATIONS TECHNIQUES

Voltage [V]:	12	Hauteur (mm):	190
Capacité de batterie [Ah]:	60	Listeau:	B13
Capacité de batterie 5h [Ah]:	51	Polarité:	0
Courant d'essai à froid, NE [A]:	560	Bornes:	1
Marine Cranking Amps (SAE) @ 0°C:	700	Dimensions du boîtier:	H5/L2
Longueur (mm):	242	Poids remplie chargée:	16,800
Largeur (mm):	175		



Terminal  
POSITIVE



NEGATIVE

