



PROFESSIONAL DUAL PURPOSE

Principaux avantages

- Batterie conçue pour les camping-cars, caravanes et bateaux standards avec des besoins en énergie faibles ou modérés



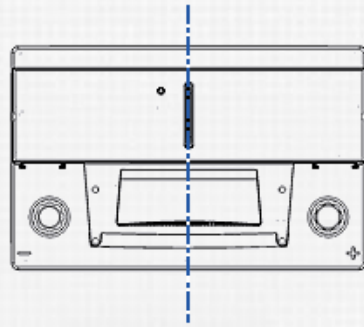
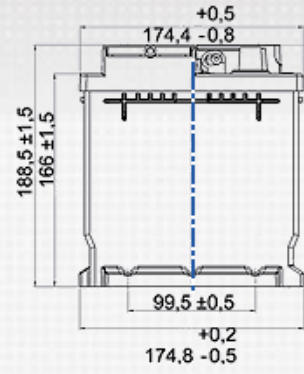
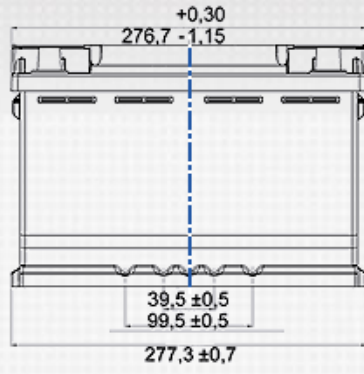
Pour plus d'information, consultez le site www.varta-automotive.com

RENSEIGNEMENTS SUR LA COMMANDE

Code ETN:	930 075 065
N° d'article:	930 075 065 B91 2
Référence abrégée:	LFD 75
Code-barres:	4016987141113
Unité de conditionnement:	1
Quantités / palette:	48

INFORMATIONS TECHNIQUES

Voltage [V]:	12	Hauteur (mm):	190
Capacité de batterie [Ah]:	75	Listeau:	B13
Capacité de batterie 5h [Ah]:	64	Polarité:	0
Courant d'essai à froid, NE [A]:	650	Bornes:	1
Marine Cranking Amps (SAE) @ 0°C:	813	Dimensions du boîtier:	H6/L3
Longueur (mm):	278	Poids remplie chargée:	19,500
Largeur (mm):	175		



Terminal
POSITIVE



NEGATIVE

